



FLOPPY ~ DISC

IZOT 5074

MANUAL DE SERVICE

UZ INTERN

1987



FLOPPY ~ DISC

IZOT 5074

MANUAL DE SERVICE

UZ INTERN

1987

CUPRINS

	Pag.
1. Date tehnice	4
1.1. Inregistrarea informațiilor	4
1.2. Caracteristici fizice	4
1.3. Alimentare	5
1.4. Opțiuni	5
1.5. Descrierea constructivă a unității EC 5074	6
2. Interfața	7
2.1. Semnale de interfață pentru poziționare	7
2.2. Semnale de interfață pentru transferul de informații	7
2.3. Semnale de stare	10
3. Sistemul de poziționare	11
3.1. Formarea semnalului "Pistă 00"	13
3.2. Formarea semnalului Index	13
3.3. Circuitul de încărcare al capului de scriere/citire	13
4. Lanțul de citire	13
5. Lanțul de scriere	14
5.1. Stergerea tunel	15
5.2. Protecția la scriere	15
6. Operații de întreținere preventivă	16
6.1. Procedură de întreținere preventivă	17
7. Ghid de depanare	18
8. Procedură de reglaj	20
8.1. Reglare timp încărcare cap	20
8.2. Verificare timp poziționare	22
8.3. Verificare viteză de rotație	22
8.4. Reglaj radial	22
8.5. Reglare traductor pistă "00"	23
8.6. Reglaj tangențial	25

UNITATEA DE FLOPPY DISC EC 5074

1. Date tehnice

- timp de acces max. 10 ms.
- timp stabilizare cap max. 10 ms.
- timp încărcare cap max. 40 ms.

1.1. Înregistrarea informațiilor

- tipul înregistrării FM.
- densitatea maximă 128 bit/mm.
- debit transfer 250 K bit/s.
- capacitatea maximă 3,2 M bit.
- număr piste 77
- purtătorul de informații disc flexibil
- viteza de rotație a discului 360 rot/min.
- capul de scriere/citire tip BUTTON cu ștergere tunel
- număr de capete 1
- densitatea pistelor 1,89/mm.

1.2. Caracteristici fizice

- lățime 262 mm.
- înălțime 132 mm.
- adâncime 409 mm.
- greutate 10 kg.

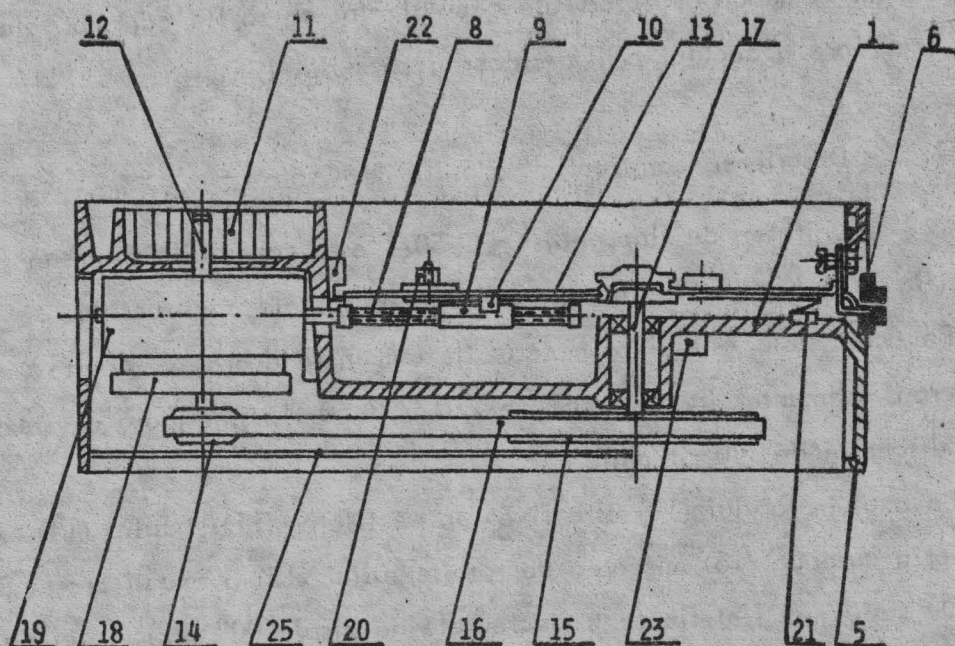


Fig.1. Secțiune transversală prin unitatea disc floppy EC 5074

1.3. Alimentare

Unitatea EC 5074 are nevoie de următoarele tensiuni de alimentare:

- tensiune continuă	+ 24 V \pm 5%	1,5 A
	+ 5 V \pm 5%	1,5 A
	- 5 V \pm 5%	0,15 A
- tensiune alternativă	220 V \pm 10%	0,2 A
	50 Hz \pm 1 Hz.	

Date despre fiabilitate

- timp mediu între două pene	2000 h.
- timp mediu de depanare	0,5 h.

1.4. Opțiuni :

Se poate folosi o tensiune de + 27 V în locul celei de + 24 V prin desfacerea strapului E-F.

Se pot comanda deplasări ale capului fără ca să fie acționat electromagnetul de încărcare a capului prin desfacerea strapului L-M.

1.5. Descrierea constructivă a unității EC 5074.

Unitatea de floppy-disc EC 5074 este constituită dintr-un șasiu din aluminiu (fig.1) - 1 pe care sînt fixate toate elementele constructive.

Pe acest șasiu este fixat motorul de antrenare a broșei. Acesta este un motor sincron, alimentat la tensiunea de 220 V / 50 Hz și asigură o viteză de rotație a dischetei de 360 rit/min.

Pe axul motorului (12) este fixat un ventilator (11) și fulia (14) care transmite prin cureaua (16) mișcarea de rotație fuliei (15) a axului broșei (17).

De șasiu mai sînt fixate traductoarele de pistă "00" (22) și cel de index (23).

Pe o șină se deplasează căruciorul (9) pe care este montat capul de scriere/citire (10).

Căruciorul ce poartă capul de scriere/citire este deplasat de către un șurub melc (8) fixat solidar pe axul motorului PAS cu PAS (19).

Schema electrică a motorului PAS cu PAS este arătată în planșa 7. Cele 3 bobine ale statorului sînt conectate la un capăt la tensiunea de +24 V. Conectarea unei înfășurări la masă va provoca rotirea axului motorului cu 15° . Conectarea succesivă a fazelor motorului la masă provoacă rotirea motorului cu frecvența impulsurilor de PAS. Viteza maximă de rotație admisă este de 100 pași/sec.

Pe panoul frontal (5) se găsește mecanismul de încărcare și ejecție a discului flexibil (6).

Microîntrerupătorul (21) indică prezența dischetei și faptul că placa superioară (13) este în poziție de lucru.

Discheta se introduce în unitate cu motorul de antrenare a dischetei pornit, astfel încît broșa să o prindă cît mai centrată.

Electromagnetul de încărcare a capului (20), lucrează la + 24 V și are rolul de a coborî pernița care presează discheta pe capul de scriere/citire.

De partea inferioară a șasiului este fixată placa logică 25.

2. Interfața

Interfața asigură conectarea unității de disc la controller. Semnalele de interfață sînt nivele TTL adică :

"0" logic	$0 \div 0,4 \text{ V}$
"1" logic	$+ 2,2 \div 5,0 \text{ V}$.

Semnalele de interfață sînt active la "0" logic.

2.1. Semnale de interfață ce determină mișcarea capetelor

- SENS - comandă sensul de mișcare, astfel încît :
 - dacă este "0" logic, capul se deplasează de la pista "00" către pista "76"
 - dacă este "1" logic, capul se deplasează de la pista "76" către pista "00".
- PAS - comandă deplasarea capului în funcție de semnalul "SENS"

Apariția fiecărui impuls PAS provoacă deplasarea capului cu o pistă. Perioada semnalului nu trebuie să fie mai mică de 10 ms iar căderea în "0" logic trebuie să fie cuprinsă între $1 \div 20 \mu\text{s}$. Vezi figura 4.

2.2. Semnale pentru comanda transferului de informație :

- INCARCARE CAP - provoacă anclansarea electromagnetului de încărcare cap la operațiile de scriere-citire. Timpul necesar stabilizării capului după aplicarea comenzii este de cel puțin 40 ms. Tensiunea de lucru a electromagnetului este de + 24 V.

- SCRIERE - validează scrierea informației pe dischetă. Comanda trebuie aplicată cu cel puțin $4 \mu\text{s}$ înainte de apariția datelor de scriere și să fie dezactivată cu cel puțin $4 \mu\text{s}$ de la scrierea ultimului bit de informație. Stergerea tunel este comandată intern la apariția datelor de scriere și servește la eliminarea diafoniei între piste cît și la asigurarea compatibilității.

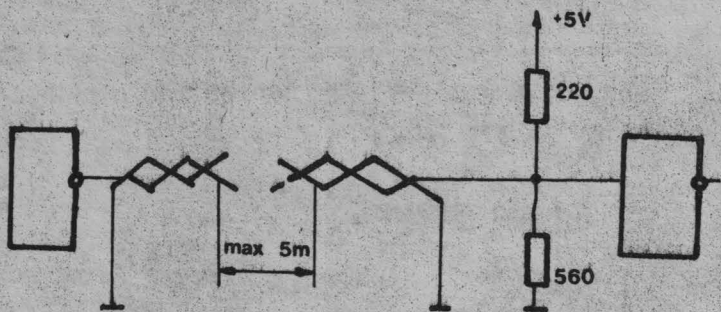


Fig. 2 Adaptarea interfetei

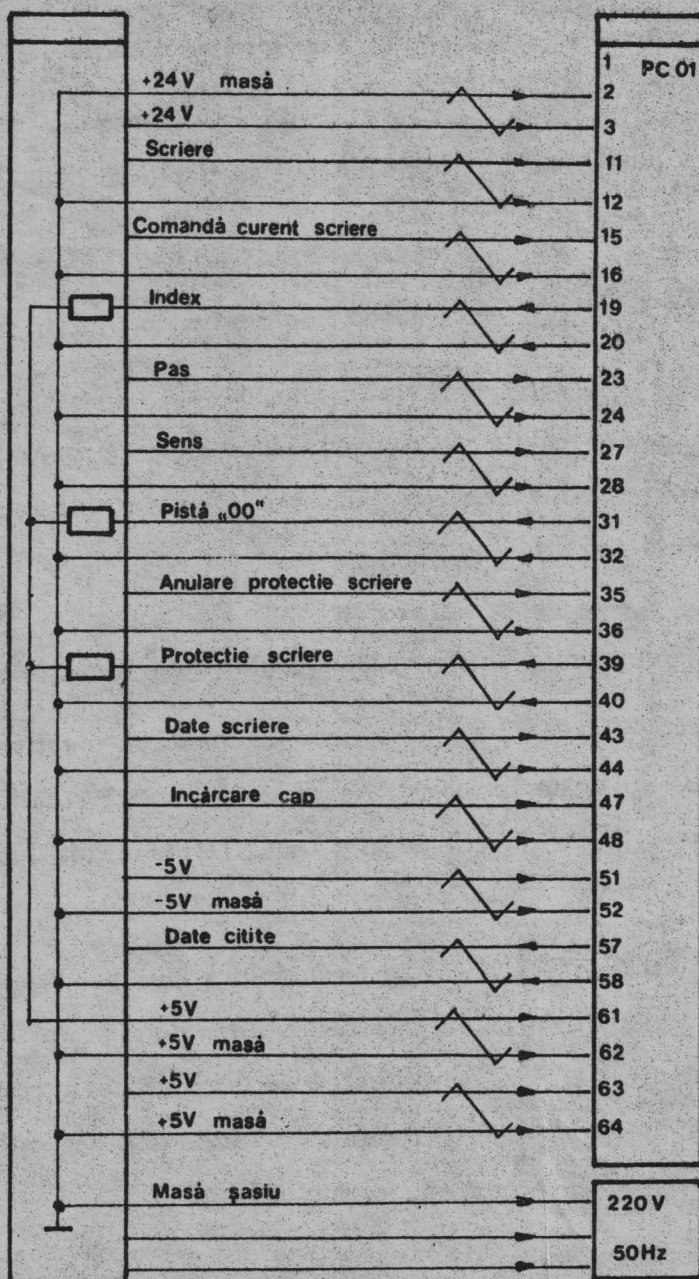


Fig. 3 Conector interfață

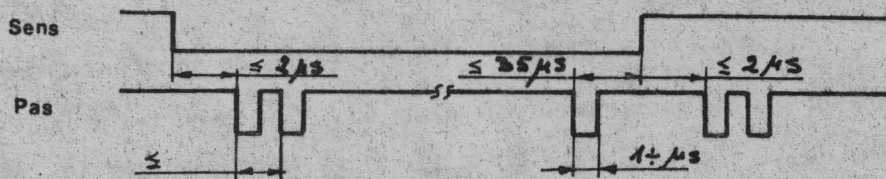


Fig 4 Sensul poziționării

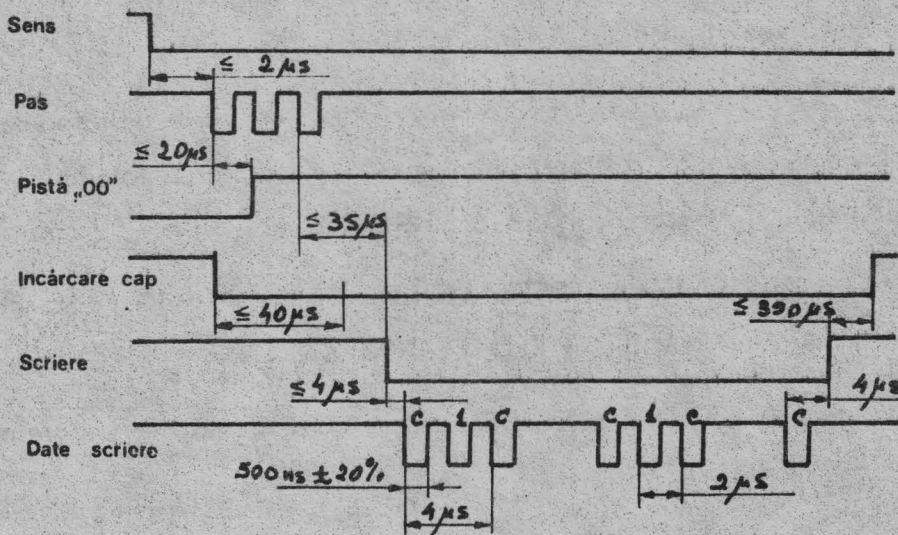


Fig 5 Scrierea

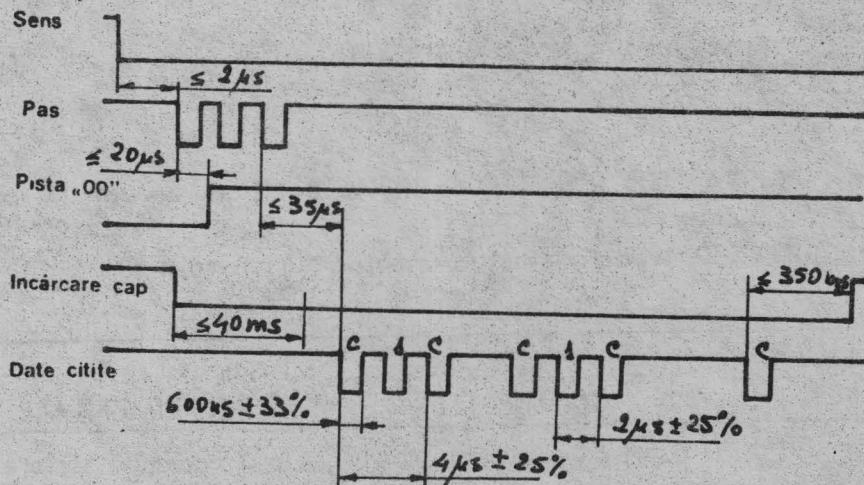


Fig 6 Citirea

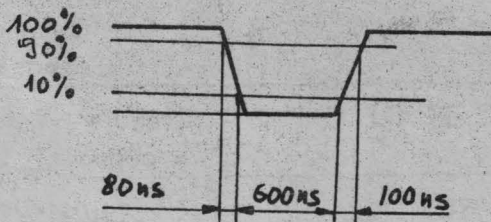


Fig 7 Impuls dată citită

- COMANDA CURENT SCRIERE - are ca scop micșorarea curentului de scriere la pistele mai mari decât pista 43. Valoarea curentului de scriere trebuie să fie de 10 mA la pistele 00 - 42 și 7 mA la pistele 43 - 76. De remarcat că la acest tip de unitate acest lucru este comandat de controller.

- DATE SCRIERE - Informația ce trebuie înscrisă. Tipul de înregistrare este FM, vezi figura 5.

- PROTECTIE SCRIERE - semnal emis de către unitatea de disc spre controller, care semnaleză o eroare de comandă, interzicând totodată scrierea. Acest semnal poate fi resetat de către controller prin :

- ANULARE PROTECTIE SCRIERE : impuls cu durata de cel puțin $1 \mu s$ folosit la anularea semnalului PROTECTIE SCRIERE.

- DATE CITITE : linie de emisie către controller a datelor citite de pe dischetă. Vezi figurile 6 și 7.

2.3. Semnale de stare :

- INDEX - impuls de cca 2 ± 1 ms. cu o perioadă de $166,7 \pm 4,17$ ms.

- PISTA "00" - semnal ce indică poziționarea capului pe pista "00".

Unitatea EC 5074 poate efectua următoarele operații :

OPERATIA	COMENZI		CONDITII	
	CONTROLLER		SUPLIMENTARE	
POZITIONARE	1°	PAS	1°	Lipsă comandă scriere
	2°	SENS	2°	Dacă există strapul L - M, poziționarea se face numai cu condițiile: - comandă INCARCARE CAP - capac închis
INCARCARE CEP	INCARCARE CAP		Trebuie îndeplinită condiția : - capac închis (dischetă prezentă)	
SCRIERE	1°	SCRIERE	1°	Nu s-a activat PROTECTIE SCRIERE
	2°	SA FIE date pe linia de scriere	2°	Trebuie să existe condițiile CAP INCARCAT și CAPAC INCHIS

OPERATIA	COMENZI CONTROLLER	CONDITII SUPLIMENTARE
CITIRE	Nu trebuie comandă specială	- S-a introdus discheta și se rotește. Trebuie îndeplinite condițiile : CAP INCARCAT CAPAC INCHIS

3. Sistemul de poziționare

Sistemul de poziționare asigură deplasarea capului de scriere/citire pe pista dorită. Deplasarea este realizată de către un motor pas cu pas care execută o mișcare de rotație de 15° la fiecare impuls de pas recepționat de la controller. Mișcarea de rotație a motorului este transformată în mișcare de translație a capului cu ajutorul unui șurub melc fixat pe axul motorului. Fazele motorului sînt comandate cu ajutorul circuitelor din planșa 2.

Circuitul de bază este un numărător reversibil realizat cu bistabilele 36×09 și 36×20 și a logicii de decodificare realizată cu porțile 52×20 . Comanda motorului este asigurată de partea de putere realizată cu tranzistorii $V_{09} - V_{17}$.

După aplicarea tensiunii de $+ 8 V$, se face resetarea numărătorului cu ajutorul circuitului realizat cu R_{23} și C_{16} .

Semnalul SENS (intrarea 27) determină sensul de numărare al numărătorului, iar semnalul PAS (intrarea 23) produce schimbarea stării sale. În colectorii tranzistorilor de putere sînt conectate fazele motorului pas cu pas.

Pentru deplasarea înainte a capului numărătorul va avansa în modul :

00
01
10
00
.....

iar pentru deplasarea înapoi a capului numărătorul va avansa în sensul :

00
10
01
00
.....

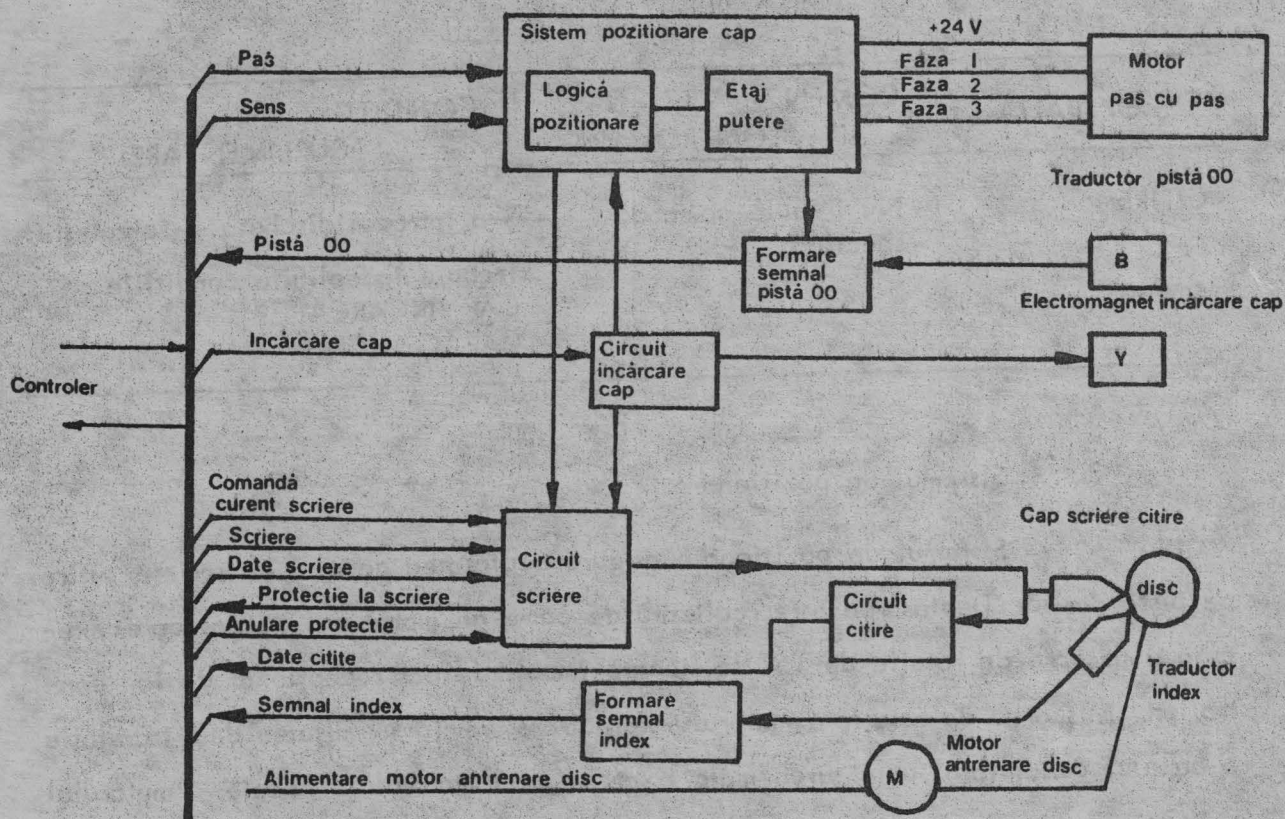


Fig 8 Schema bloc

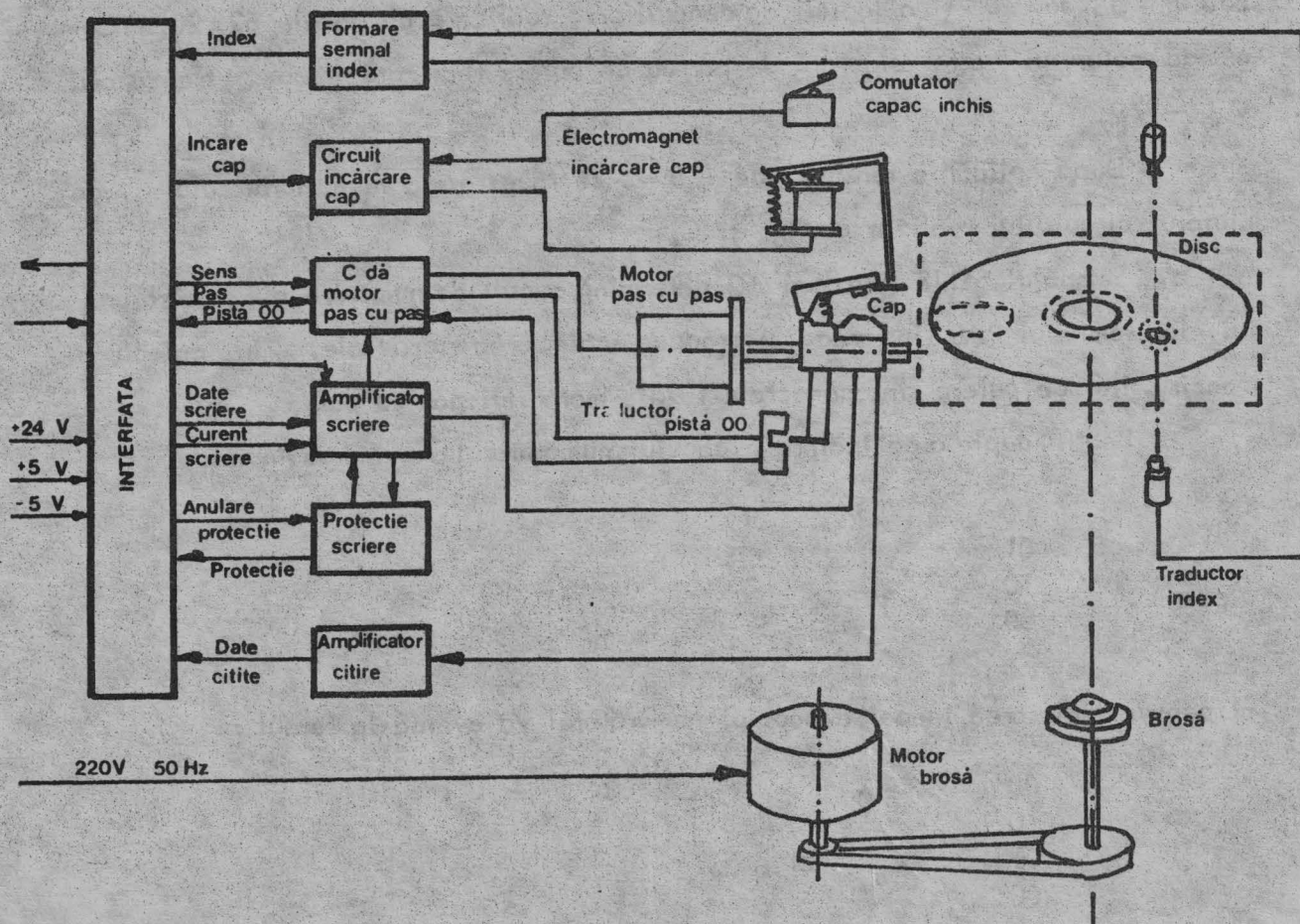


Fig 9 Diagramă funcțională

3.1. Formarea semnalului "PISTA 00"

Traductorul de pistă "00" este realizat cu ajutorul LED-ului B1G și fototranzistorului B1N. Când fototranzistorul este luminat, va fi în conducție, ceea ce va duce la blocarea tranzistorului VO1.

Când fototranzistorul este blocat, VO1 se deschide și la ieșirea circuitului DO2-2 vom avea "1".

Dacă în acest moment ieșirile reset ale bistabilelor JK sînt la "1", se obține semnalul "pistă 00" care prin intermediul tranzistorului VO5 este transmis la interfață.

Rezistența RO7 de 100 K Ω realizează o reacție în scopul stabilizării circuitului la paraziți.

3.2. Formarea semnalului "INDEX"

Traductorul de index este realizat cu ajutorul LED-ului B2-H și fototranzistorului B2-G. Când orificiul de index (început de pistă) se află între LED și fototranzistor, acesta se deschide, ceea ce are ca efect deschiderea tranzistorului VO6 (planșa 1). Aceasta înseamnă căderea nivelului din XO9, deci detecția unui impuls la index. La o viteză de rotație nominală, distanța între două impulsuri de index este de 166,7 ms \pm 2,5 %.

3.3. Circuitul de încărcare al capului scriere/citire

La comanda de "INCARCARE CAP" primită de la controller, dacă există condiția "CAPAC INCHIS", ieșirea porții D01-4 (planșa 1) va fi la "0" ceea ce duce la deschiderea tranzistorului VO7. Când acesta este deschis, electromagnetul este anclanșat, ceea ce are ca efect coborîrea perniței care presează discheta pe cap.

4. Lanțul de citire

Lanțul de citire este cuprins în totalitate în planșele 5 și 6.

Tensiunea indusă în bobinele capului de citire este aplicată prin diodele V49 și V50 în bazele tranzistorilor V51 și V54. Prin rezistențele R87 și R86 intră în amplificatorul diferențial A01 (70 x 64). Acest amplificator are un factor de amplificare de circa 150-200, determinat de rezistența R88.

Semnalul obținut după amplificare este aplicat în filtrul format din inductanțele L06, L07, L08, L09, L10, L1 și C45 care are o caracteristică liniară de fază.

Ieșirea filtrului se acordează cu rezistențele R92, R94, R93 și R95. Semnalul filtrat trece prin tranzistorii V56 și V55 (în montaj de repetor pe emitor) și aplicat în bazele tranzistorilor V57 și V58.

Grupul de rezistențe R8, R99 și condensatorul C47 diferențiază semnalul amplificat. Tranzistorii V59 și V60 sînt generatori de curent constant și determină regimul de curent continuu a tranzistoarelor V57 și V58.

Semnalul diferențial se aplică pe bazele tranzistoarelor V62 și V63 (repetori pe emitori) de unde prin condensatorii C48 și C49 este aplicat la intrarea comparatorului A02 (04 x 05).

Comparatorul A02 furnizează la ieșirea lui, semnalul citit, amplificat sub formă de impulsuri. Cu ajutorul circuitului 04x64 și grupului RC, R110, C53, R114, R115, R111, C52, R112 și R113 se formează impulsurile cu durată de 600 ± 200 us, care prin amplificatorul realizat cu tranzistorul V64 se aplică la pinul 57 al conectorului de interfață.

5. Lanțul de scriere

Datele de scriere de la controller sînt aplicate la intrarea amplificatorului receptor de cablu realizat cu tranzistorii V21 și V24 (planșa 3). Ieșirea acestuia atacă formatorul de impulsuri TTL realizat cu poarta D02-4, care la rîndul ei constituie intrarea de acces a bistabilului tip D, D09-1. Acesta realizează divizarea cu doi a impulsurilor de date recepționate. Bistabilul comută pe front pozitiv iar intrările de fortaj (R și S) sînt conectate la "1" cînd scrierea este permisă, adică există comandă de scriere iar protecția la scriere să nu fie activă.

Dacă sînt indeplinite aceste condiții bistabilul lucrează comandînd tranzistorii V29 și V31. Prin diodele V87 și V38, semnalul este trimis la capul de scriere-citire.

Valoarea curentului de scriere este determinată de tranzistorul V80, rezistențele R58, R59, R118 și R56.

Cînd se scrie pe o pistă mai mare decît 43, adică la apariția semnalului - Comandă curent scriere, se blochează tranzistorul V30. În acest fel se micșorează curentul de scriere de la $10 \pm 0,2$ mA la $7 \pm 0,1$ mA, sau $8 \pm 0,1$ mA dacă

nu există R118 Dioda Zener V33 stabilizează tensiunea din bazele tranzistorilor V29 și V31.

5.1. Ștergerea tunel

Pentru a se evita interferențele între piste alăturate, se efectuează în timpul scrierii, ștergerea tunel.

Pentru comanda ștergerii tunel se folosește semnalul de la ieșirea inversorului 85x35, adică în momentul în care există comanda SCRIERE și nu avem protecție la scriere. Acest semnal devine "0" la ieșirea 8 a porții 52x53 (planșa 4) care devine 1 la ieșirea 11 a circuitului D13-4, provocând deschiderea tranzistorului V46.

Acest tranzistor în stare de conducție asigură un curent de circa 80 mA în bobinele de ștergere tunel a capului de scriere/citire.

Grupul R71 și C29 mențin active circuitele de ștergere tunel circa 800 us după căderea semnalului SCRIERE, compensând în acest fel decalajul existent între întrefierul de ștergere și cel de scriere.

Rezistența R75 a repetorului pe emitor V46, furnizează semnalul de prezență a curentului de ștergere necesar în circuitul de eroare.

5.2. Protecția la scriere

Porțile D 14-1 și D 14-2 (planșa 4) însumează condițiile de eroare care ar putea distruge informațiile înscrise pe dischetă, inhibând operația de scriere.

Aceste condiții sînt date în tabelul următor :

S e m n a l u l	Intrarea în circuitele D 14-1 ; D 14-2
1	2
Există curent de ștergere tunel.	2
Nu există comanda SCRIERE	3
Nu există comanda SCRIERE	4
Există curent de scriere	5

1	2
Există comanda SCRIERE	1
Nu există date de scriere	13
Există comanda SCRIERE	10
Nu este încărcat capul	9

Dacă condițiile de eroare apar, la ieșirea latch-ului format din porțile D15-1 și D15-2, se memorează eroarea și se va deschide tranzistorul V48 semnaland la controller această situație.

Latch-ul poate fi resetat de către semnalul "ANULARE PROTECTIE" prin porțile D10-4 și D10-1.

6. Operații de întreținere preventivă

Aceste operații se execută periodic și au ca scop menținerea unităților în parametrii.

Unitățile de floppy disc EC 5074 trebuie puse în exploatare în încăperi a căror dușumea permite spălarea zilnică cu o cârpă umedă. Prin construcție, echipamentele își asigură protecție la subsansamblele sensibile la praf. Procedura de întreținere preventivă cuprinde însă și următoarele cerințe generale :

- dischetele care nu sînt folosite se păstrează în anvelopele de protecție, departe de câmpuri magnetice puternice.

- dischetele se introduc în unități în momentul în care broșa se rotește, în scopul centrării corecte.

- dischetele se scot în momentul în care nu sînt utilizate.

- este interzis fumatul în încăperile în care se găsesc instalate unitățile de floppy-disc. Scrumul de țigară și particulele de fum contribuie la murdărirea rapidă a suprafețelor dischetei și a capului de scriere/citire.

6.1. Procedura de întreținere preventivă :

1°. Curățarea sertarului în care se găsește unitatea EC 5074, se execută cu o cârpă umedă săptămânal.

2°. Control vizual extern - se efectuează în scopul depistării și remedierii la timp a componentelor uzate. Se execută lunar.

3°. Verificarea vizuală a capului de scriere/citire. Se ridică cu mâna stângă presorul și cu o bucată de poplin curată, umezită în alcool izopropilic 98% se curăță capul, prin ușoară apăsare și frecare. Se verifică vizual dacă prezintă zgîrieturi sau uzură.

Această operație se execută lunar.

4°. Verificarea lanțurilor de scriere/citire :

Lunar se trec programele de test specifice unităților de floppy disc existente pe calculator.

5°. Verificarea stării curelei de antrenare și a fuliilor.

Trimestrial, se întrerupe alimentarea unității; se scoate placa cu circuitul imprimat, (pentru a avea acces la curea) și se scoate cureaua de pe fulii. Se curăță fuliile cu alcool izopropilic și se verifică. Dacă prezintă uzură se înlocuiesc. Cureaua dacă este întinsă se înlocuiește.

6°. Verificarea presorului de pîslă.

Lunar, se ridică presorul și se inspectează dacă pîsla care presează discheta este în bună stare. Dacă este cazul se înlocuiește.

7°. Verificarea electromagnetului "INCARCARE CAP".

Annual se reglează cursa armăturii electromagnetului. Se curăță de praf cu o pensulă uscată.

8°. Verificarea stării tehnice a echipamentului.

La 6 luni se execută operațiile 1 - 6 și se trec programele de test.

7. Ghid de depanare.

1°. Discheta nu se rotește

Cauze posibile :

- a) cablul de alimentare rețea întrerupt
- b) siguranță arsă
- c) curea antrenare ruptă sau căzută de pe fulii.

Remedii :

- a) se înlocuiește cablul de alimentare
- b) se înlocuiește siguranța
- c) se repune (se schimbă) cureaua de antrenare.

2°. Unitatea nu execută comenzi de poziționare sau scriere :

Cauze posibile :

- a) nu este selectată unitatea
- b) nu este acționat comutatorul "CAPAC INCHIS"
- c) nu este anclanșat electromagnetul de încărcare cap.

Remedii :

- a) se verifică semnalul de selecție
- b) se reglează comutatorul "CAPAC INCHIS"
- c) se verifică circuitul și electromagnetul de încărcare cap.

3°. Lipsă semnale "INDEX" și "PISTA 00".

Cauză posibilă :

- traductori defecti.

Remediu :

- se înlocuiesc traductorii.

4^o. Unitatea nu se poziționează corect.

Cauze posibile :

- a) nu este reglat traductorul "pistă 00"
- b) nu sînt strînse șuruburile de fixare ale motorului pas cu pas.

Remedii :

- a) se reglează traductorul "pistă 00"
- b) se strîng șuruburile de fixare ale motorului pas cu pas.

5^o. Erori la citire.

Cauze posibile :

- a) nu este reglat presorul
- b) cap murdar
- c) cap uzat
- d) dischetă deteriorată
- e) nu este făcut reglajul de compatibilitate
- f) defect lanțul de citire.

Remedii :

- a) se schimbă și se reglează presorul
- b) se curăță capul
- c) se înlocuiește capul
- d) se înlocuiește discheta
- e) se execută reglajul de compatibilitate cu o dischetă etalon
- f) se depanează lanțul de citire.

6^o. Erori de poziționare și citire.

Cauze posibile :

- tensiuni alimentare necorespunzătoare.

Remedii :

- se depanează sursa de alimentare.

8. Procedură reglaj.

Pentru a se efectua reglajele în vederea repunerii în parametrii a unităților de floppy-disc tip EC 5074 - sînt necesare următoarele :

- dischetă de manevră
- osciloscop cu 2 spoturi
- dischetă etalon.

Înainte de începerea reglajelor trebuie verificate următoarele :

- dacă se rotește broșa
- se verifică tensiunile de alimentare
- dacă unitatea este conectată la calculator (controller) și cablul de legătură nu este deteriorat sau întrerupt.

8.1^o. Reglare timp încărcare cap :

- se încarcă în unitate o dischetă de manevră
- se comandă de la controller (printr-un program adecvat) citire și încărcare cap în mod recurent
- în punctul de test X03 se conectează o sondă a osciloscopului
- se vizualizează punctul de test X19 cu cealaltă sondă a osciloscopului
- osciloscopul se sincronizează pe semnal negativ, cu baza de timp fixată la 10 ms/div. și sensibilitatea pe canale 100 mV
- se urmărește timpul de stabilizare a amplitudinii maxime a semnalului din X19. Acest timp trebuie să fie de aproximativ 40 ms. (vezi figura 10)
- dacă intervalul de stabilizare al semnalului este mai mare se reglează armătura releului cu ajutorul șurubului de reglaj E (fig.10). Dacă reglajul nu se poate efectua se îndoaie cu ajutorul unui clește, astfel încît cursa armăturii electromagnetului să fie mai mică, urmînd ca reglajul să se efectueze din șurubul de reglare E.

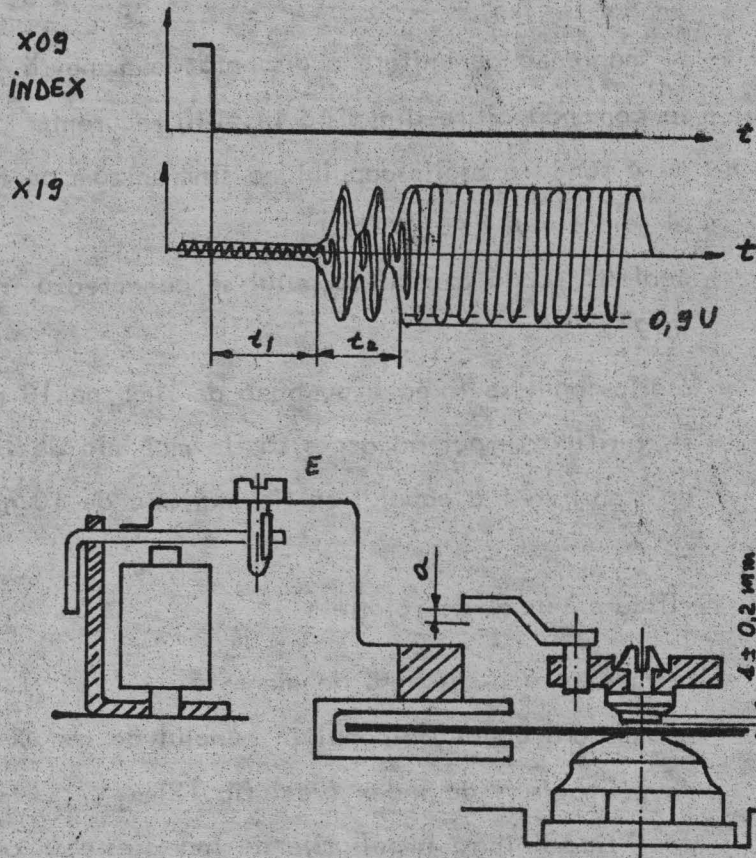


Fig.10. Reglaj încărcare cap.

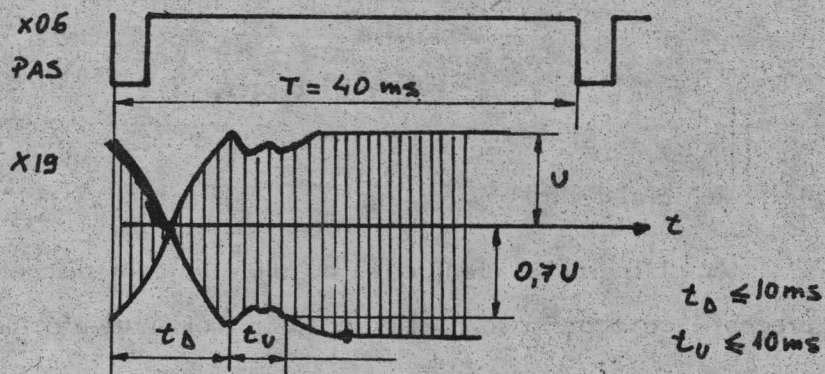


Fig.11. Reglaj timp poziționare.

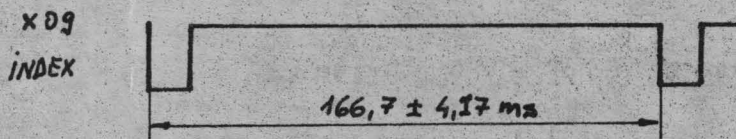


Fig.12. Verificare viteză de rotație.

8.2°. Verificare timp poziționare :

- se montează pe unitate o dischetă de manevră
- se comandă citire din pistă în pistă recurent
- cu o sondă a osciloscopului ne sincronizăm pe frontul negativ al semnalului PAS (X06)
- cealaltă sondă a osciloscopului se conectează în punctul de test X19
- osciloscopul se fixează cu baza de timp pe 10 ms/div.
- se verifică timpul de acces să fie mai mic de 10 ms și timpul de stabilizare a capului să fie mai mic de 10 ms (vezi fig.11).

8.3°. Verificare viteză de rotație :

- se montează o dischetă de manevră
- se măsoară cu osciloscopul în punctul de test X09, timpul între două impulsuri de index (vezi fig.12)
- dacă timpul între impulsurile de index este în afara limitelor admisibile ($166,7 + 4,17$ ms) se verifică și se înlocuiește dacă este cazul :
 - cureaua
 - fuliile
 - rulmenții broșei.

8.4°. Reglajul radial

Acest reglaj se efectuează cu ajutorul unei dischete etalon. Trebuie luate precauții ca aceasta să nu fie scrisă în momentul efectuării reglajului.

Reglajul se execută în următoarele situații :

- după schimbarea motorului pas cu pas
- după schimbarea capului de scriere/citire
- dacă unitatea nu este compatibilă.

Procedura de reglaj este următoarea :

- se montează discheta etalon

- se sincronizează osciloscopul pe punctul de test X09 în regim DC
- se conectează cealaltă sondă în regim AC în punctul de test X19 cu sensibilitatea 01 V/div.
- baza de timp a osciloscopului se fixează pe 80 ms/div.
- se poziționează capul de scriere/citire în pista 38, cu ajutorul calculatorului, printr-un program adecvat
- se urmărește ca pe ecranul osciloscopului să apară imagine ca în fig.13; amplitudinea celor două figuri să fie egale
- dacă capul este în afara pistei, se efectuează reglajul, prin rotirea motorului pas cu pas pînă în poziția dorită
- se slăbesc șuruburile C cu 1/3 tură, astfel încît motorul pas cu pas să poată fi rotit. Trebuie să vă asigurați în primul rînd că șuruburile A sînt bine strînse
- după efectuarea reglajului se strîng șuruburile C.

8.5°. Reglarea traductorului de pistă "00"

Se execută după efectuarea reglajului radial

- se poziționează cu ajutorul unui program adecvat capul de scriere/citire în pista 02 (prin comandă de mișcare înapoi 36 pași)
- se conectează o sondă a osciloscopului în punctul de test X21, cu sensibilitatea de 0,5 V/diviziune
- nivelul cînd capul este poziționat în pista 02 trebuie să fie 0,3 V
- se poziționează capul în pista 01 (comandă de mișcare înapoi un pas)
- nivelul din punctul de test X21 trebuie să crească la 0,6 V
- dacă nu sînt îndeplinite aceste condiții se slăbește lamela care obținează traductorul de pistă "00" și prin deplasare paralelă cu axul motorului pînă cînd semnalul din X21 va fi de 0,3 V cînd capul este poziționat în pista 02
- se strînge șurubul de fixare a lamelei și se verifică dacă nivelul crește cînd capul este poziționat în pista 01
- reglajul poate fi efectuat și prin deplasarea traductorului de pistă "00"
- după efectuarea reglajului se verifică corectitudinea prin poziționare în pista 38 și revenire în pista 02, respectiv 01.

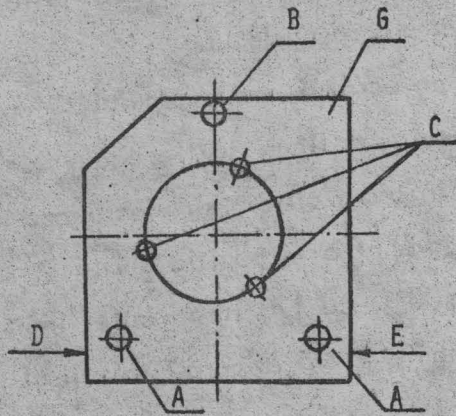
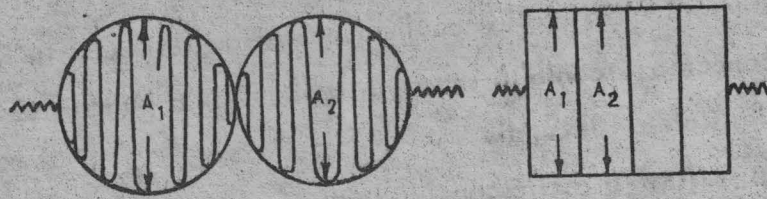


Fig.13. Reglaj radial.

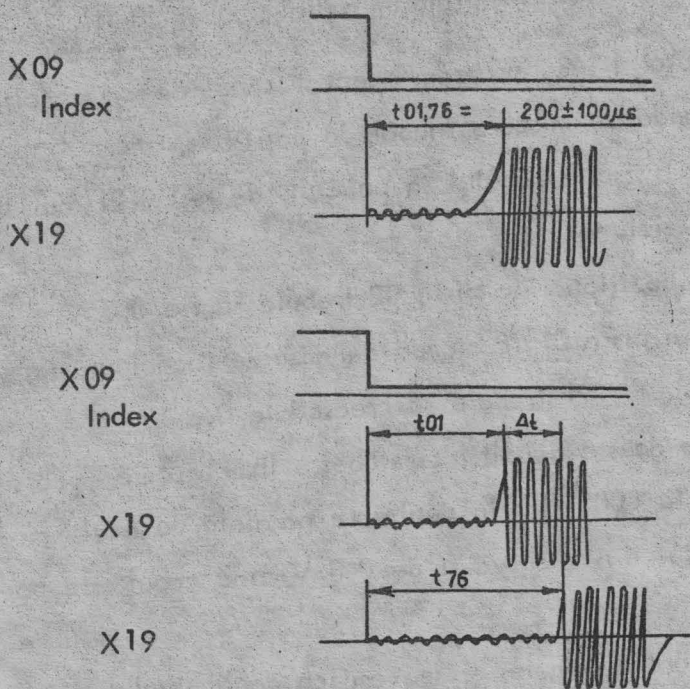


Fig.14. Reglaj tangențial.

6°. Reglarea traductorului de index (reglajul tangențial)

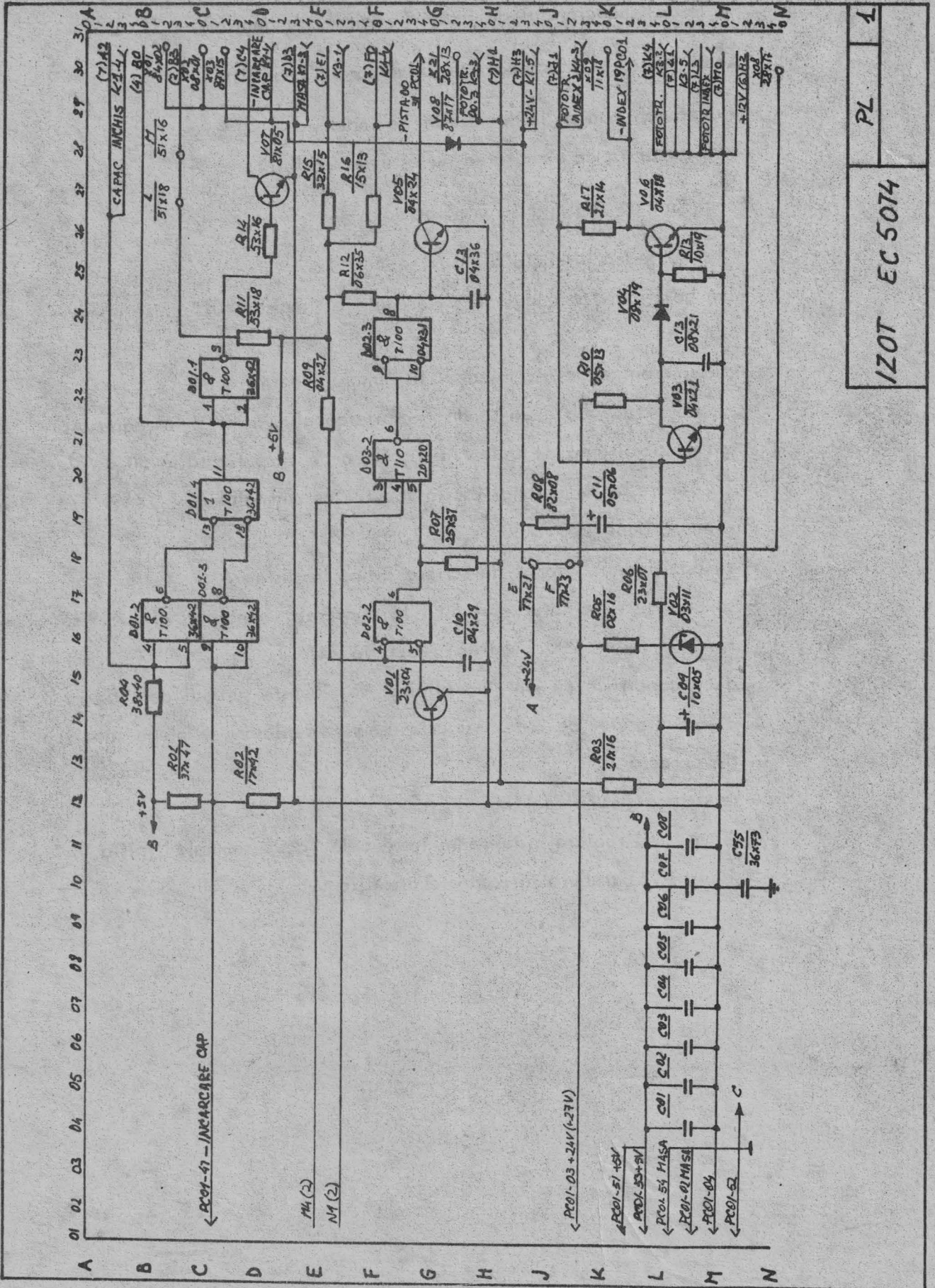
Acest reglaj se efectuează în următoarele condiții :

- după schimbarea traductorului de index
- în cazul în care unitatea nu este compatibilă.

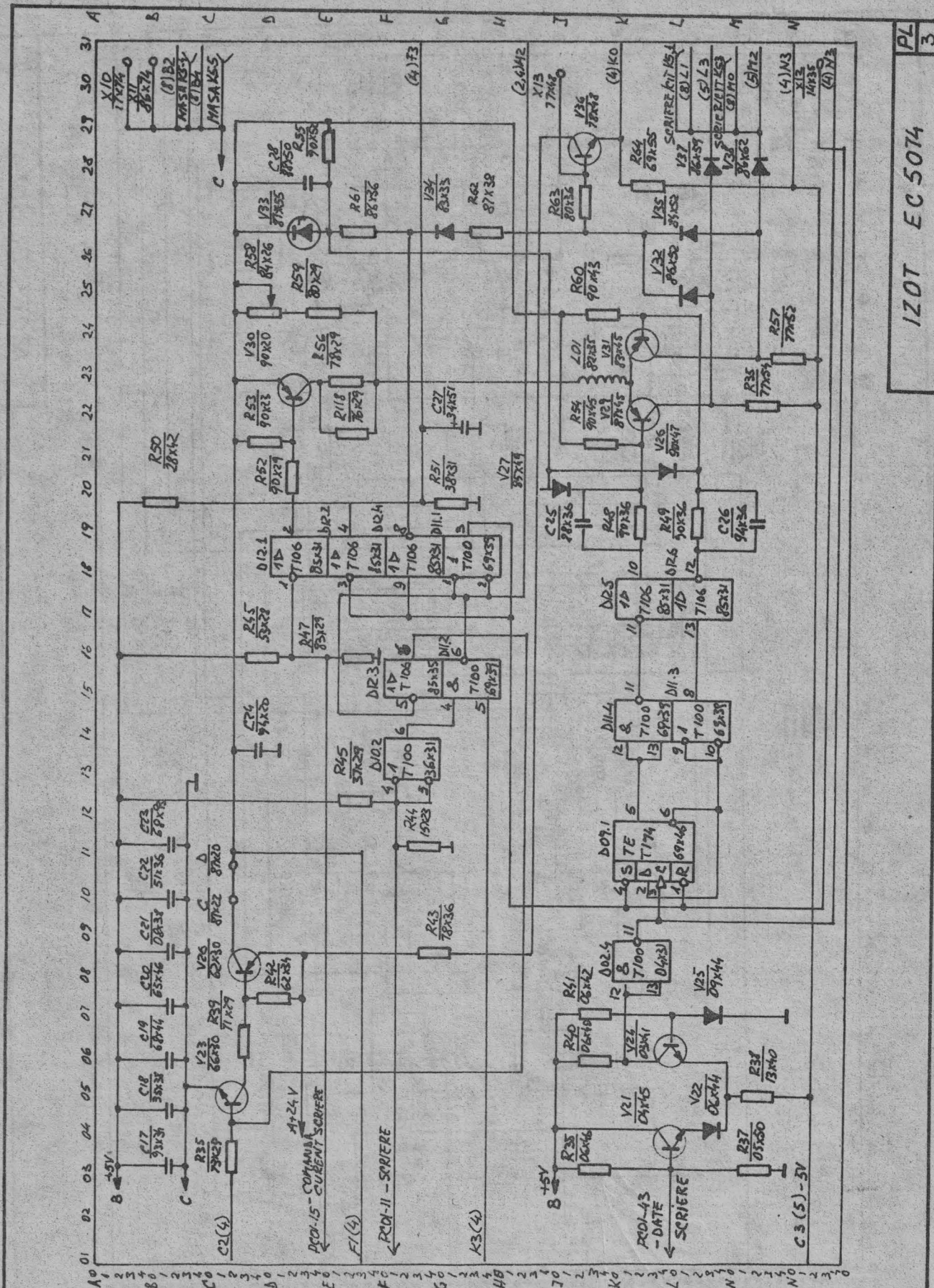
Procedura de reglaj este următoarea :

- se montează discheta etalon
- se poziționează capul de scriere/citire în pista "01" și se comandă citire
- se sincronizează osciloscopul în punctul de test X09
- se conectează a doua sondă a osciloscopului în X19 în regim AC cu sensibilitatea de 0,1 V/div., baza de timp fixată la 50 μ s/div.
- se urmărește pe ecranul osciloscopului ca semnalul din X19 să crească după $200 \pm 50 \mu$ s
- se poziționează capul de scriere/citire în pista 76
- se urmărește ca intervalul pînă la creșterea semnalului din X19 să fie în limitele $200 \pm 50 \mu$ s (vezi fig.14)
- dacă condițiile nu sînt îndeplinite, se slăbește șurubul de fixare a traductorului de index și prin ușoare deplasări se alege poziția corectă
- se strînge șurubul de fixare
- se verifică reglajul, diferența între cele două semnale (pista 01 și pista 76) trebuie să respecte condiția :

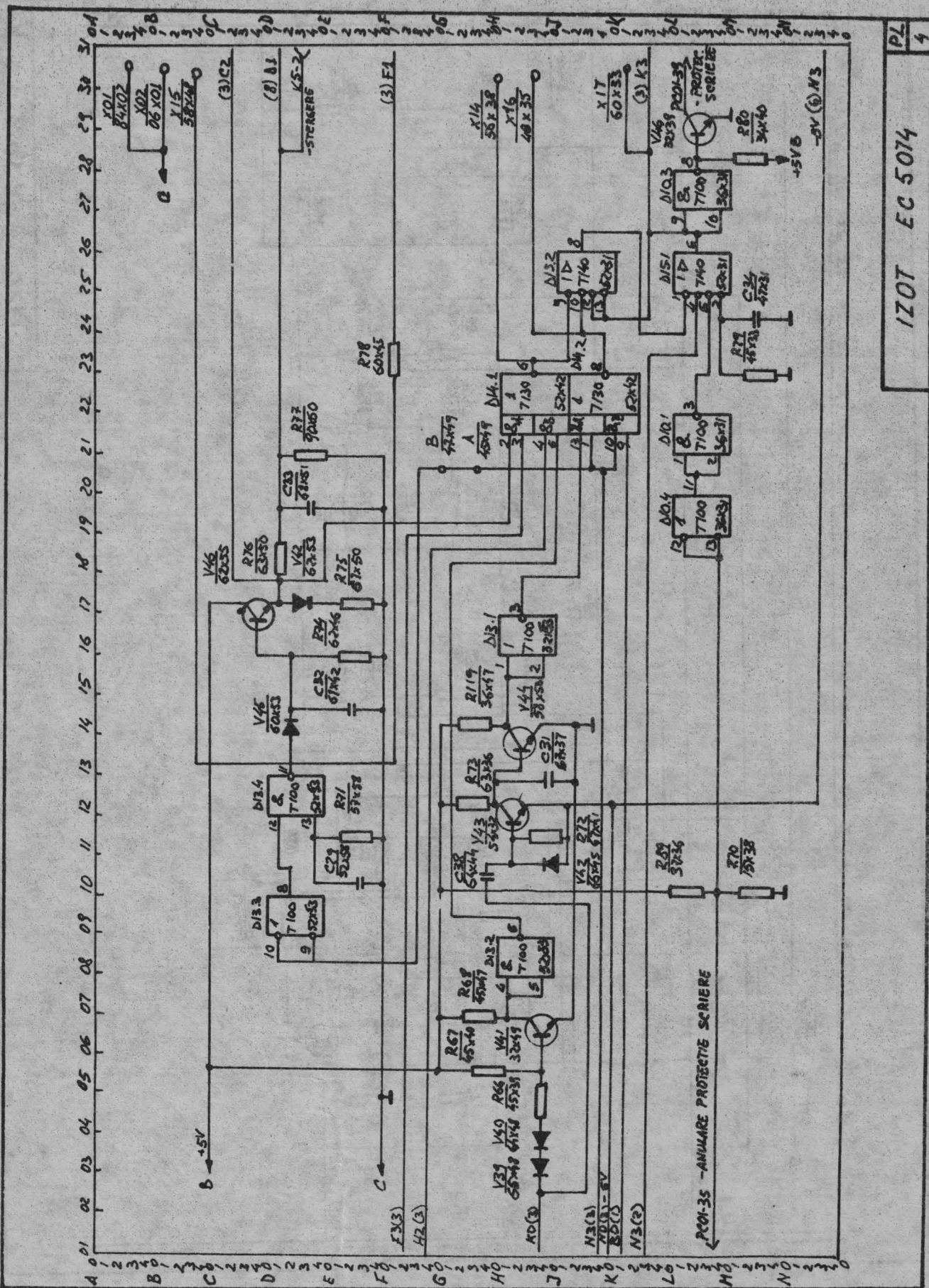
$$t = (t_{01} - t_{76}) \leq 20 \mu s.$$



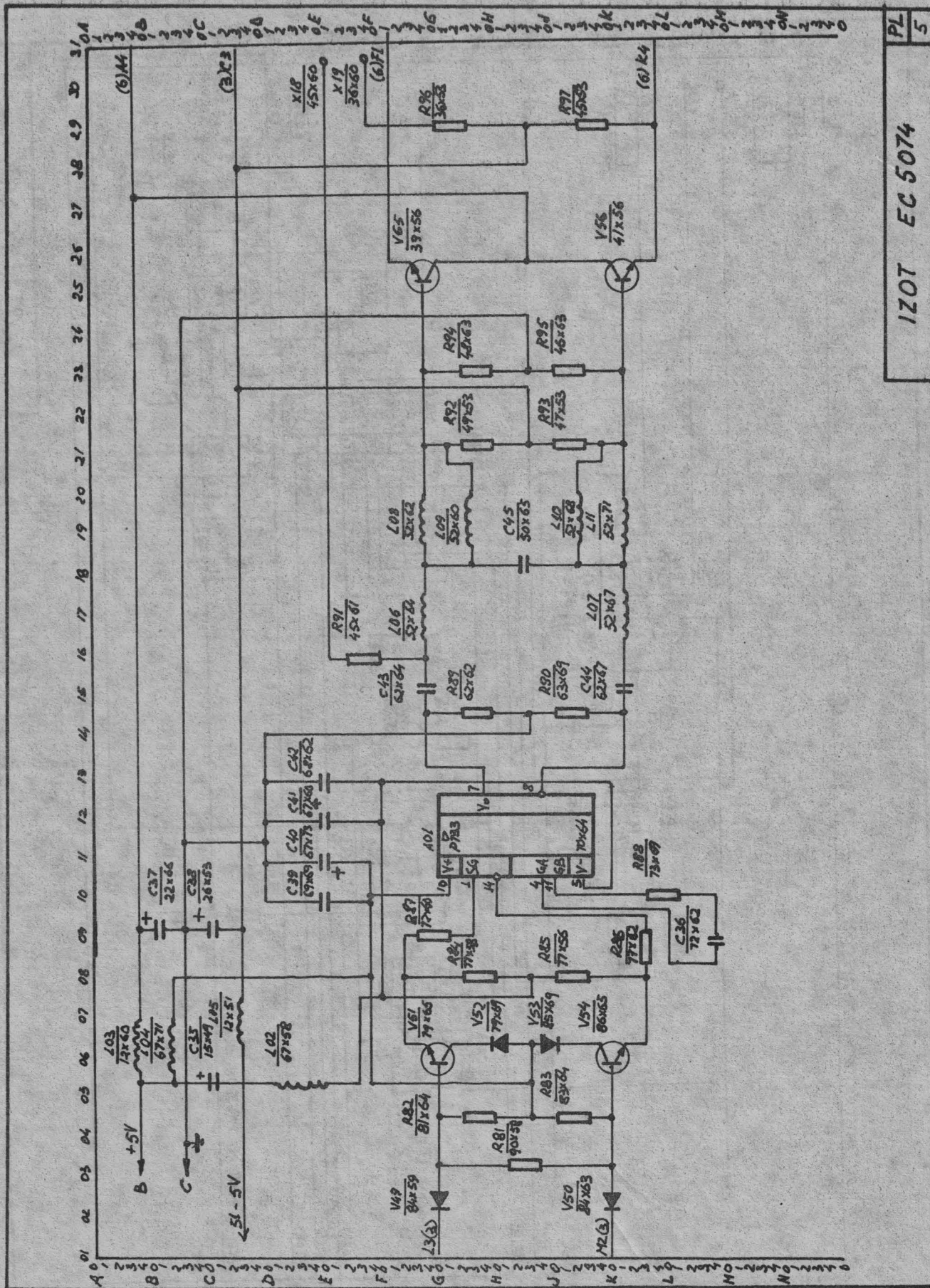
PL 1
1Z0T EC 5074



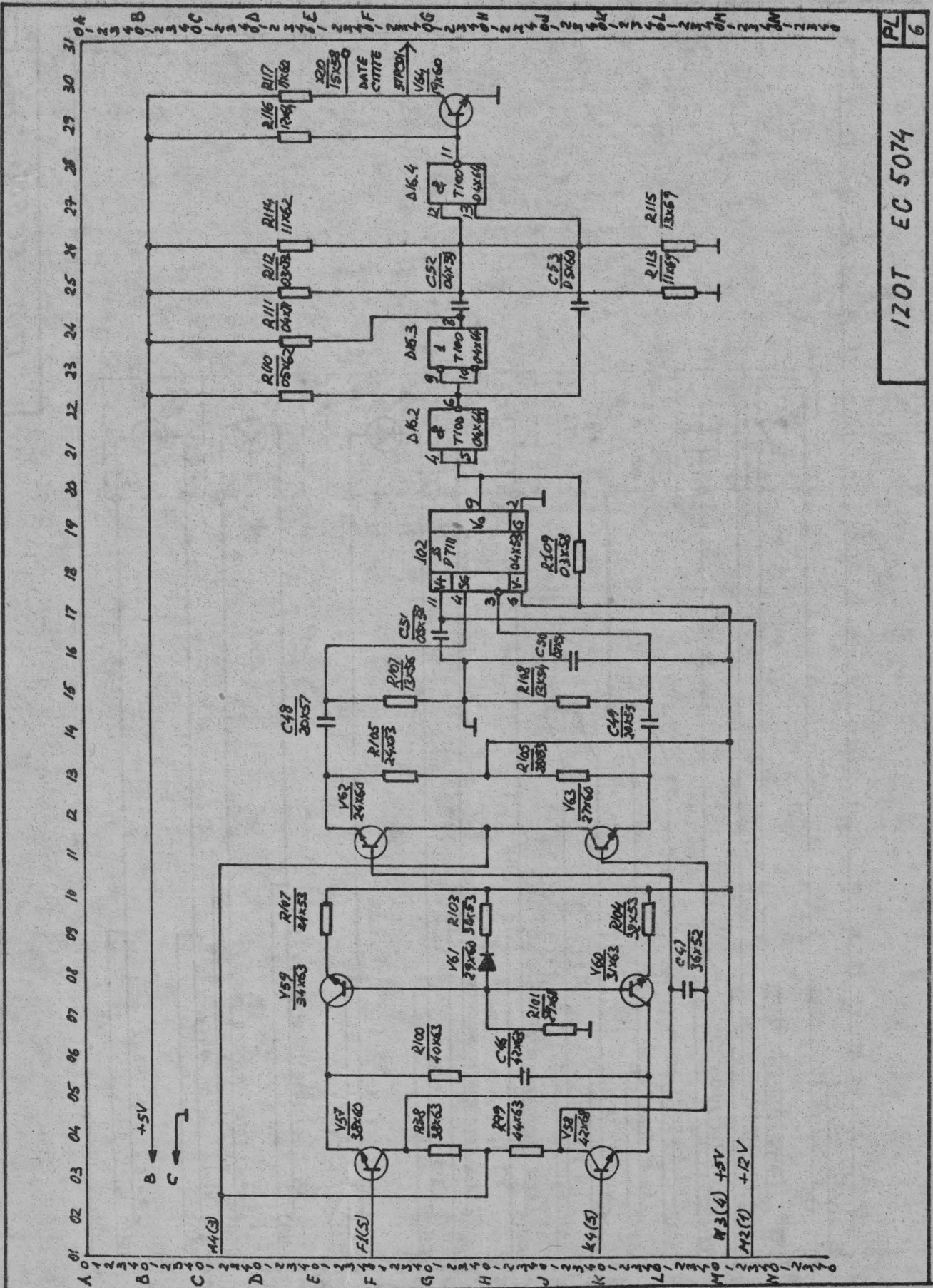
PL 3
1Z0T EC 5074



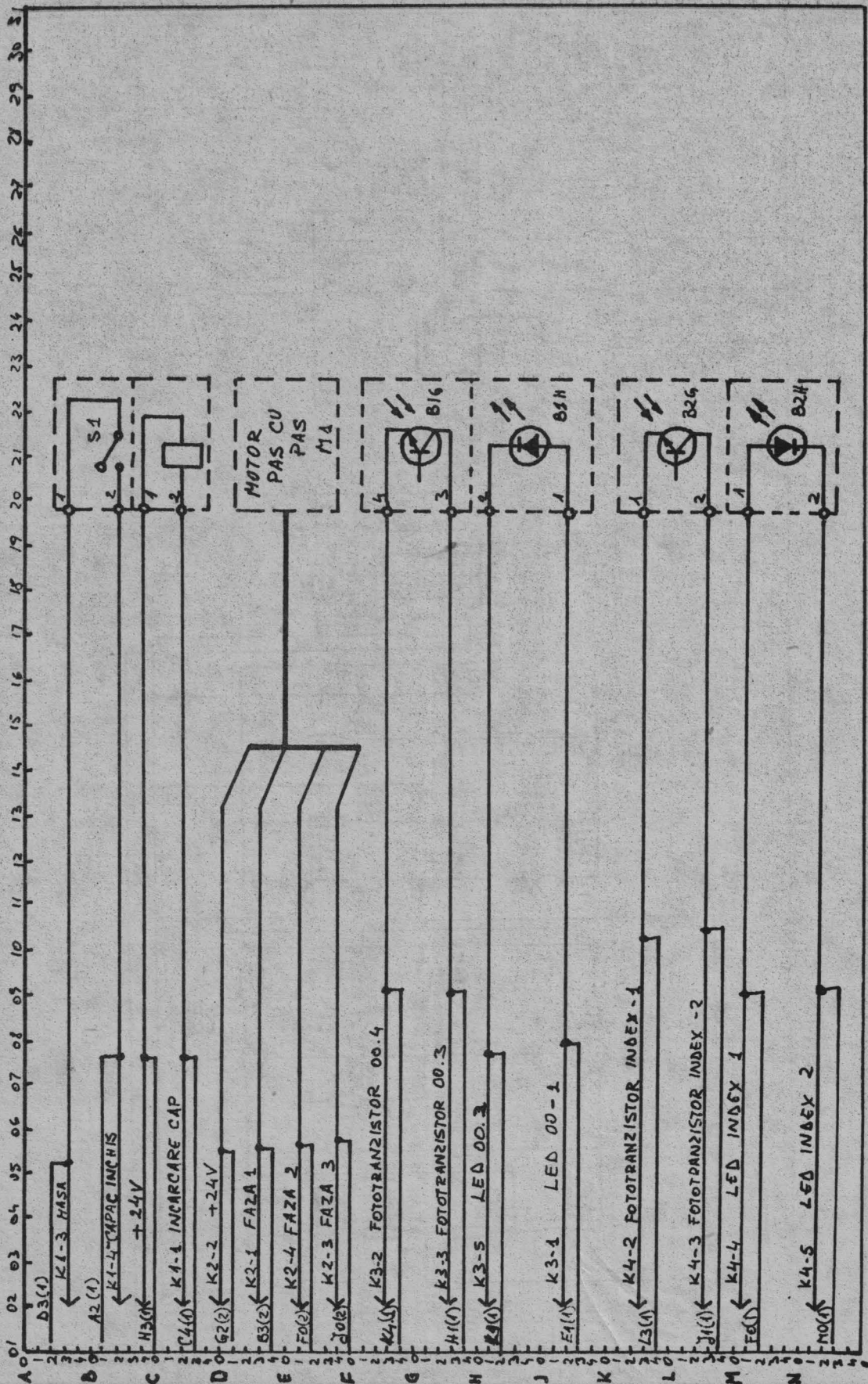
PL 4
1Z07 EC 5074

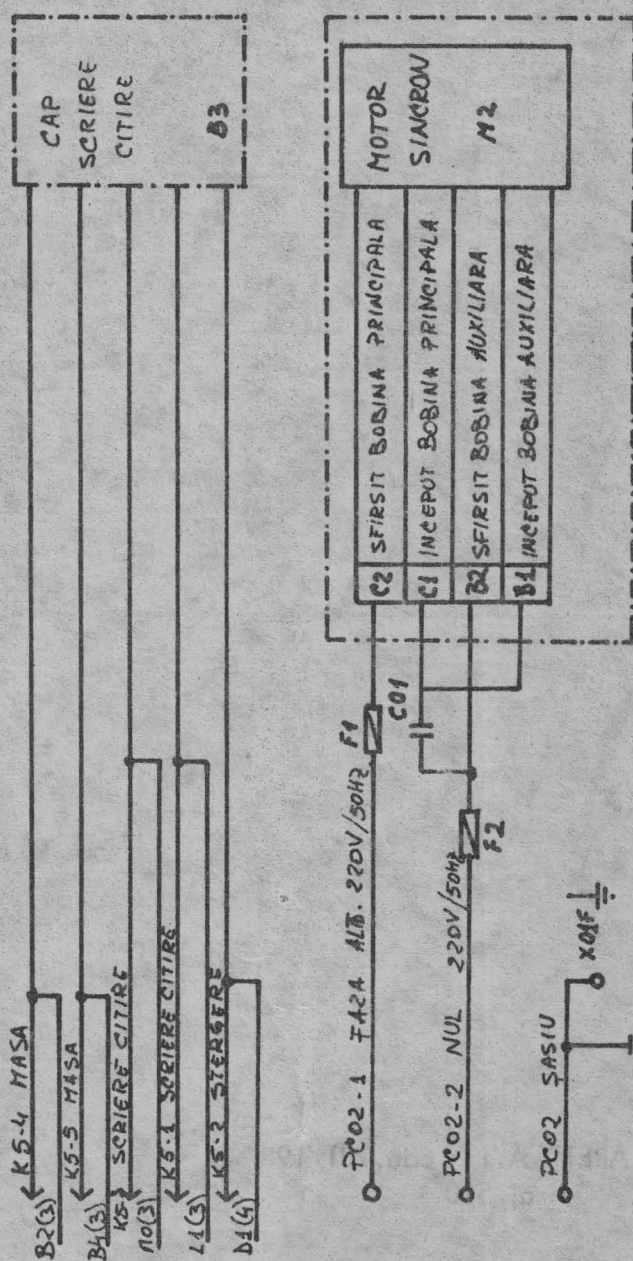


1Z07 EC 5074
PL 5



PL 6
1Z0T EC 5074





I.P. "FILARET" A.1 - cda.731/1987
tiraj 500

